

## Premium Serisi Tezgah-Evyeler 2000 mm İki Taraftan Kapılı Dolaplı Çalışma Tezgahı - Pass-Through

SIRA # \_\_\_\_\_

MODEL # \_\_\_\_\_

ADI # \_\_\_\_\_

SIS # \_\_\_\_\_

AIA # \_\_\_\_\_



133087 (TND2000EN)

İki taraftan kapılı (pass-thru)  
dolaplı çalışma tezgahı, 1  
ara raflı ve 4 kayar kapılı, (6  
ayaklı) - 2000 mm

### Ana Özellikler

- Dolaplı çalışma tezgahı 125 mm çapında tekerlekler (2'si frenli) üzerine de monte edilebilir. Tekerlekler opsiyonel aksesuardır.
- Paslanmaz çelik kulplar hem hijyeniktir hem de güvenilirdir.
- Tezgahın sağlamlığı, stabilitesi ve güvenilirliği doğru olarak test edilmiştir.

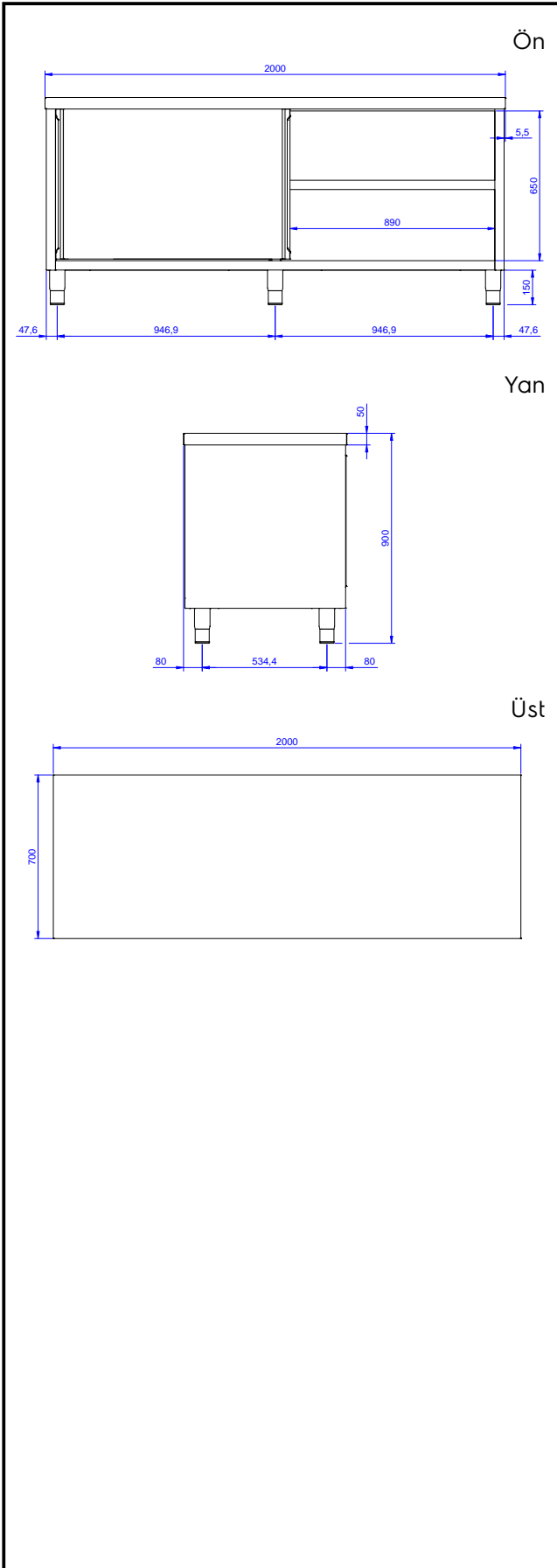
### Konstruksiyon

- İçteki paslanmaz çelik, kaynaklı karkas yapı, konstruksiyonu çok güçlendirir ve dayanıklı kılar.
- 8/10 kalınlığında taban panelinin ön kesiti 40 mm yüksekliktedir; sac kenarları yukarı doğru kıvrılmıştır, altında takviye bulunur. Konstruksiyonu daha da güçlendirmek için bacaklara kaynaklanmıştır.
- 10/10 kalınlıkta 304 AISI paslanmaz çelik taban paneli 15/10 kalınlıkta alt takviyelerle güçlendirilmiştir.
- Köşeleri perçinli, paslanmaz çelik, çapraz güçlendiricili ara raf.
- 10 mm yarıçaplı köşeli ve 13 mm derinlikte 100 mm yükseklikte sırt.
- Tamamen AISI 304 paslanmaz çelikten yapılmış ağır hizmet tipi konstrüksiyon maksimum dayanıklılık sağlar.
- Yüksekliği 150 mm, çapı 54 mm olan, -35/+25 mm ayarlanabilir 304 AISI paslanmaz çelik ayaklar.

### Opsiyonel Aksesuarlar

- Dolaplar için 4'lü tekerlek kiti (2'si PNC 855299 □ frenli), D=1000 mm

Onay: \_\_\_\_\_



**Temel bilgiler:**

<b>Dolap genişliği:</b> 133087 (TND2000EN)	1945 mm
<b>Dolap derinliği:</b>	604 mm
<b>Dolap yüksekliği:</b>	610 mm
<b>Dış boyutlar, Genişlik:</b>	2000 mm
<b>Dış boyutlar, Derinlik:</b>	700 mm
<b>Dış boyutlar, Yükseklik:</b>	900 mm
<b>Kapı tipi ve sayısı:</b>	4 Kayar
<b>Üst tabla kalınlığı:</b>	50 mm
<b>Net ağırlık:</b>	75 kg